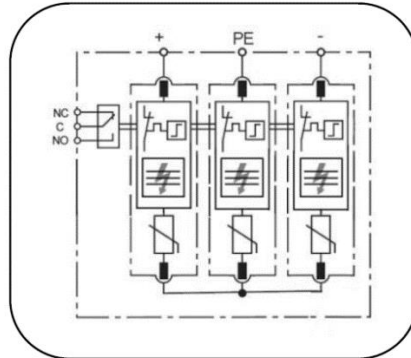
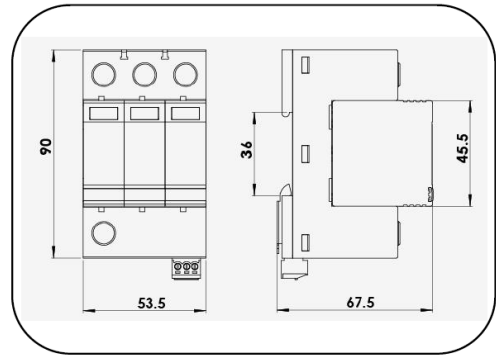


ÜBERSpannungSSCHUTZGERÄT TYP 2/KLASSE II

PV50/1000-V-CD(-S)



Grundschaltplan



Maßzeichnung

Typ 2/ Klasse II Überspannungsableiter ist für den Schutz des Niederspannung-Gleichstrom-systeme gegen Überspannungen an den Grenzen der Blitzschutzzone 1-2 und höher ausgelegt.

Besonderheiten

- Typ 2 Überspannungsableiter für PV-/Photovoltaikanlage
- DC- Überspannungsableiter für Gleichtakt- und Gegentaktschutz
- Typ 2 Überspannungsableiter nach EN 50539, IEC 61643-31
- ETL-zertifizierter Überspannungsableiter nach UL1449-4th, SCCR 200kArms
- Nennableitstoßstrom I_n 20 kA 8/20 pro Pol, max. Ableitstoßstrom I_{max} 50 kA 8/20 pro Pol
- Hohe Zuverlässigkeit durch weltweit patentierten thermisch geschützten MOV (TPMOV) mit spezieller Lichtbogenlöschtechnik
- Steckbares Design mit Fensterfehleranzeige
- Fernmeldekontakt verfügbar

Model		PV50-1000-V-CD-S
Norm		EN 50539; IEC 61643-31; UL1449-4th
Kategorie UL/ IEC/VDE		Typ1 CA/ Typ2
Schutzmodus		Gleichtakt- und Gegentaktsschutz
Nennspannung (VDC)	U_n	1000
max. zulässige Gleichspannung	V_{pvdc}	1120
Nennableitstoßstrom (8/20 us)	I_n	20 kA
max. Ableitstoßstrom (8/20 us)	I_{max}	50 kA
Spannungsschutzpegel pro Modus	V_{PK}	<1,5 kV
Spannungsschutzpegel("+-" - PE)		<3 kV
Leckstrom (Ruhestrom)	I_q	<2,5 µA
Kurzschlussstrombewertung	$SCCR$	200 kA
Antwortzeit		≤25 ns
Vorsicherung (nur erforderlich, falls nicht bereits vorhanden)		125 A gR/gPV
Betriebstemperaturbereich	T_U	- 40°C ~ + 80°C
Anschlussquerschnitt		einzeladrätig 35 mm ² ; mehrdrätig 25 mm ²
Bauart		35 mm DIN-rail nach EN 50022/DIN 46277-3
Gehäusewerkstoff		Thermoplast, UL94 V-0
Schutzgrad		IP20
Installationsbreite		3 Module, DIN 43880
Fehleranzeige / Status		Intern/grün-normal ; rot-Fehler
Zertifizierungen		ETL/CE
Fernalarmkontakt		Ja
Zusätzliche Daten für Fernalarmkontakte		
Typ des Fernalarmkontakts		Isolierte Form C
Schaltfähigkeit	U_n/I_n	AC: 250 V/0,5 A DC: 250 V/0,1 A; 125 V/0,2 A; 75 V/0,5 A
max. Größe der Anschlussleitung		Max. 1,5 mm ² (oder # 16AWG)