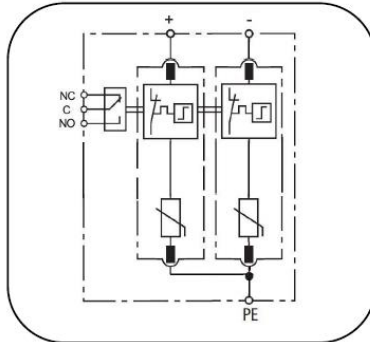
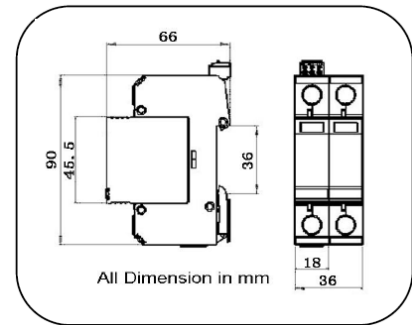


ÜBERSPANNUNGSABLEITER Klasse II

PV40/48-V-C(-S)



Grundschaltplan



Maßzeichnung

Überspannungsableiter Typ 2 ist für den Schutz des Niederspannung-Gleichstromsysteme gegen Überspannungen an den Grenzen der Blitzschutzzone 0B-2 und höher ausgelegt.

Besonderheiten

- KEMA-zertifizierter T2 Überspannungsableiter nach EN 50539, IEC 61643-11 und UL 1449-4th
- DC-Überspannungsableiter für Gleichtaktschutz
- Steckbares Modul für einfachen Austausch
- Hohe Stoßstromentladungskapazität bis zu 40 kA 8/20
- Zuverlässige Überwachung durch Trennvorrichtung
- Fehleranzeige durch roten Indikator im Fenster

Model		PV40/48-V-C(-S)
Norm		EN50539;IEC61643-11:2011; UL1449-4th
Kategorie IEC/VDE		II/ C
Schutzmodus		Gleichtakt
Nennspannung (VDC)	U_n	48
max. Dauerbetriebsspannung (Vdc)	U_{cpv}	75
Nennableitstoßstrom (8/20 us)	I_n	20 kA
max. Ableitstoßstrom (8/20 us)	I_{max}	40 kA
Spannungsschutzpegel	U_p	<0,35 kV
	VPR	<0,3 kV
Kurzschlussstrombewertung (Iscpv)		1000 A
Antwortzeit		≤25 ns
Folgenstrom		Nein
Vorsicherung (nur erforderlich, falls nicht bereits vorhanden)		125 A gR/gPV
Betriebstemperaturbereich	T_U	- 40°C ~ + 80°C
Anschlussquerschnitt		einzeladrätig 35 mm ² ; mehradrätig 25 mm ²
Bauart		35 mm DIN-rail nach EN 50022/DIN 46277-3
Gehäusewerkstoff		Thermoplast, UL94 V-0
Schutzgrad		IP20
Installationsbreite		2 Module, DIN 43880
Fehleranzeige / Status		Intern/grün-normal ; rot-Fehler
Zertifizierungen		CE
Fernalarmkontakt		Ja
Zusätzliche Daten für Fernalarmkontakte		
Typ des Fernalarmkontakts		Isolierte Form C
Schaltfähigkeit	U_n/I_n	AC: 250 V/0,5 A DC: 250 V/0.1 A; 125 V/0,2 A; 75 V/0,5 A
max. Größe der Anschlussleitung		Max. 1,5 mm ² (oder # 16AWG)