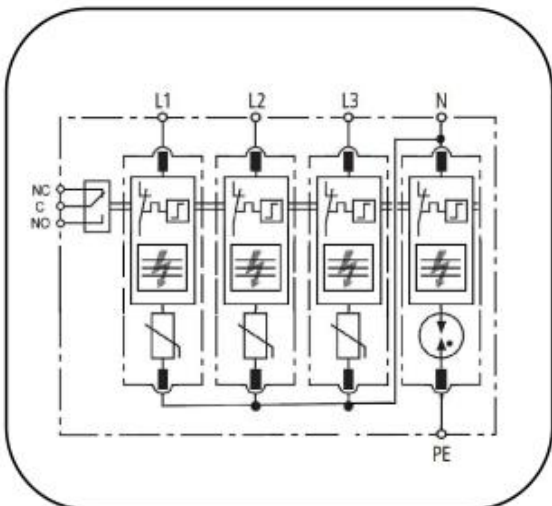


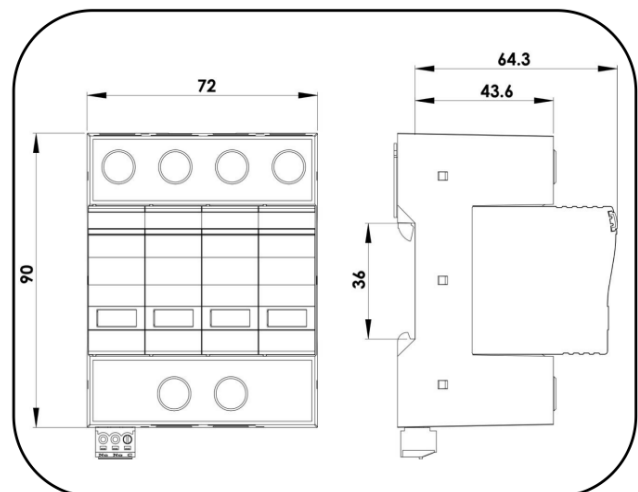
Überspannungsschutzgerät Typ 2/Klasse II SP275/3PN(-S)



Überspannungsschutzgerät Typ 2/Klasse II ist für den Schutz des Niederspannungsnetzsystems gegen Überspannungen an den Grenzen ab Blitzschutzzone 1-2 ausgelegt.



Grundschaltplan



Maßzeichnung

Besonderheiten

- KEMA-zertifiziert T2 SPD nach IEC/EN 61643-11
- Vorverdrahtete "3+1" Schaltungsanwendung für dreiphasigen TT/TN-Systemschutz
- Hohe Stoßstromentladungskapazität bis zu 40 kA 8/20
- Hohe Zuverlässigkeit durch das weltweit patentierte thermisch geschützte MOV mit zuverlässiger Lichtbogenlöschtechnik (TPAE)
- Steckbares Modul für einfachen Austausch
- Degradationsanzeige und optionaler Fernmeldekontakt

Model		MSP275/3PN(-S)	
Standard		IEC61643-11:2011; EN61643-11:2012; UL1449 4th	
Kategorie IEC/VDE/EN		II/C/T2	
Max. Dauerbetriebsspannung	U_C	L-N(Vac/Vdc)	275/350 V
		N-PE(Vac)	255 V
Nennableitstoßstrom (8/20us)	I_n	20 kA	
max. Ableitstoßstrom (8/20us)	I_{max}	40 kA	
Spannungsschutzpegel	U_P	L-N@ I_n	≤1.4 kV
		N-PE@1.2/50	≤1.5 kV
Schutzleiterstrom	I_{pe}	<0.1 mA	
TOV-Spannung- Widerstandsmodus	U_{TOV}	L-N	337 V/5 s, 442 V/120 min
		N-PE	1200 V/200 ms
Folgenstromunterbrechung Rating	I_{fi}	N-PE	100Arms @255 Vac
Antwortzeit	t_A	L-N	≤25 ns
		N-PE	≤100 ns
Vorsicherung		125 A gL/gG	
Betriebstemperaturbereich		- 40°C ~ + 85°C	
Anschlussquerschnitt		einzeldrätig 35 mm ² ; mehrdrätig 25 mm ²	
Montage auf		35 mm DIN-Schiene nach EN 60715	
Gehäusewerkstoff		Thermoplast UL94 V-0	
Schutzgrad		IP20	
Installationsbreite		4 Module, DIN 43880	
Fehleranzeige/Status		Intern/ grün - normal; rot - Fehler	
Zulassungen, Zertifizierungen		KEMA/CE	
Fernalarmkontakt		Ja	
Typ des Fernalarmkontakts		Isolierte Form C	
Schaltfähigkeit	U_n/I_n	AC: 250 V/0.5 A; DC: 250 V/0.1 A, 125 V/0.2 A, 75 V/0.5 A	
Max. Größe der Anschlussleitung		Max. 1.5 mm ² (or # 16AWG)	